

TGBMA-63C TGBMA-63HC
TGBMA-63D TGBMA-63HD
单磁式断路器

使用说明书

★安全告知

- 1、本产品必须由具有专业资格的人员进行配线安装、维护和保养；
- 2、严禁用湿手操作产品；
- 3、产品安装时，严禁带电操作；
- 4、使用中，严禁触摸带电部位；
- 5、维护和保养时，必须确保产品不带电；
- 6、严禁用火线（相线）对地短路或零线（中性线）碰接的办法来测试产品；
- 7、请严格按说明书要求使用产品。

★注意事项

- 1、产品的各项特性在出厂时已整定，使用中不能自行拆装或随意调节；
- 2、产品在开箱时如有破损、异响等，应立即停止使用并联系供应商；
- 3、安装前应检查标牌、标识的基本参数是否符合工作要求；
- 4、为防止相间短路，应对接线端裸露的导线或铜母线进行绝缘处理；
- 5、产品报废时，请做好废弃物处理，谢谢您的合作。

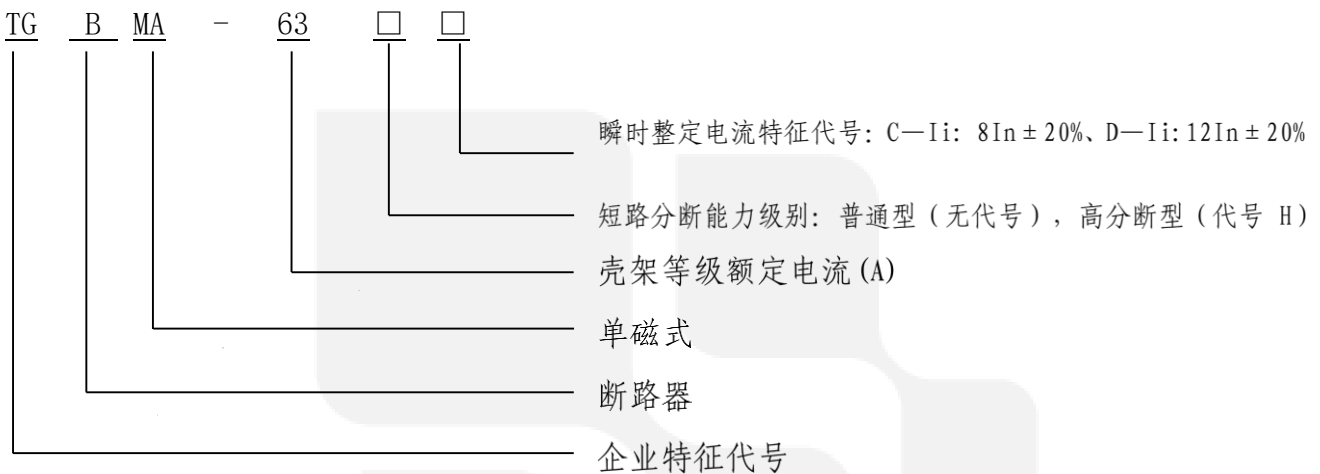
1 用途

TGBMA-63C、TGBMA-63D、TGBMA-63HC、TGBMA-63HD 单磁式断路器（以下简称断路器）主要适用于交流 50Hz/60Hz，额定电流 1A 至 63A，额定电压 230V 或 400V 的配电网络中，适用于医疗 IT 配电系统、电机保护及建筑消防系统等领域的低压终端配电，作为短路保护开关，也可与热继电器或电机启动器配合使用，实现过载保护。

产品符合 IEC 60947-2、GB/T 14048.2 标准。

2 型号定义和分类

(1) 型号定义



(2) 分类（见表 1）

- a 按额定电流分：1A、2A、3A、4A、5A、6A、10A、16A、20A、25A、32A、40A、50A、63A；
- b 按极数分：1P、2P、3P、4P；
- c 按瞬时脱扣类型分：C 型、D 型；
- d 按短路分断能力分：普通型（6kA）、高分断 H 型（10kA）。

3 正常的工作、安装和贮存条件

(1) 正常的工作条件

- a 周围空气温度：温度上限不超过 $+40^{\circ}\text{C}$ ，下限不低于 -5°C ，24 h 平均温度不高于 35°C ；（超出标准工作温度下，请咨询厂家进行选用）
- b 海拔高度：安装地点的海拔不超过 2 000 m；
- c 大气条件：大气是清洁的（无爆炸危险的介质，且介质中无足以腐蚀金属和破坏绝缘的气体与尘埃）；大气的相对湿度在周围空气温度 $+40^{\circ}\text{C}$ 时不超过 50%，在较低的温度下，可以有较高的相对湿度（如温度为 $+20^{\circ}\text{C}$ 时，相对湿度不超过 90%）；对因温度变化产生在产品表面的凝露，应注意采取适当的措施。

(2) 正常的安装条件（外形及安装尺寸见附图 2）

- a 安装类别：Ⅱ类、Ⅲ类；
- b 安装环境污染等级：3级；
- c 防护等级：IP20；
- d 安装在 TH35-7.5（1.0）标准导轨上（见图1）；
- e 安装处应无显著的冲击振动，无雨雪侵袭。

(3) 正常的贮存条件

- a 贮存温度：温度上限不超过+70℃，下限不低于-40℃；
- b 贮存湿度：在+25℃时，相对湿度不超过95%。

4 主要技术参数

(1) 主要性能指标见表1；

(2) 瞬时脱扣试验电流 C 型为 $8I_n \pm 20\%$ ，D 型为 $12I_n \pm 20\%$ ，具体脱扣特性见表2；

表 1

额定电流 (I_n)	极数	瞬时脱扣类型	额定电压 (U_e)	额定短路分断能力 (I_{cn})	额定冲击耐受电压 (U_{imp})
1A、2A、3A、4A、5A、6A、10A、16A、20A、25A、32A、40A、50A、63A	1P	C 型、D 型	AC230V、 AC230/400V	TGBMA-63C、TGBMA-63D: $I_{cu}=I_{cs}=6kA$; TGBMA-63HC、TGBMA-63HD: $I_{cu}=10kA, I_{cs}=7.5kA$;	6kV
	2P		AC230/400V		
	3P		AC400V		
	4P				

表 2

瞬时脱扣类型	试验电流	起始状态	脱扣或不脱扣极限时间	预期结果	备注
C 型	$6.4I_n$	冷态	$t \geq 0.2s$	不脱扣	闭合辅助开关接通电流
	$9.6I_n$	冷态	$t < 0.2s$	脱扣	
D 型	$9.6I_n$	冷态	$t \geq 0.2s$	不脱扣	闭合辅助开关接通电流
	$14.4I_n$	冷态	$t < 0.2s$	脱扣	

注：“冷态”指在基准温度 + 30℃下，试验前不带负载

5 断路器的安装和使用

(1) 断路器采用 TH35-7.5 (1.0) 型标准导轨进行安装

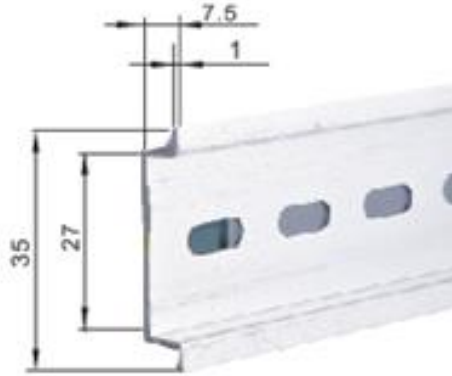


图1 TH35-7.5 (1.0) 型标准导轨

(2) 外形及安装尺寸图

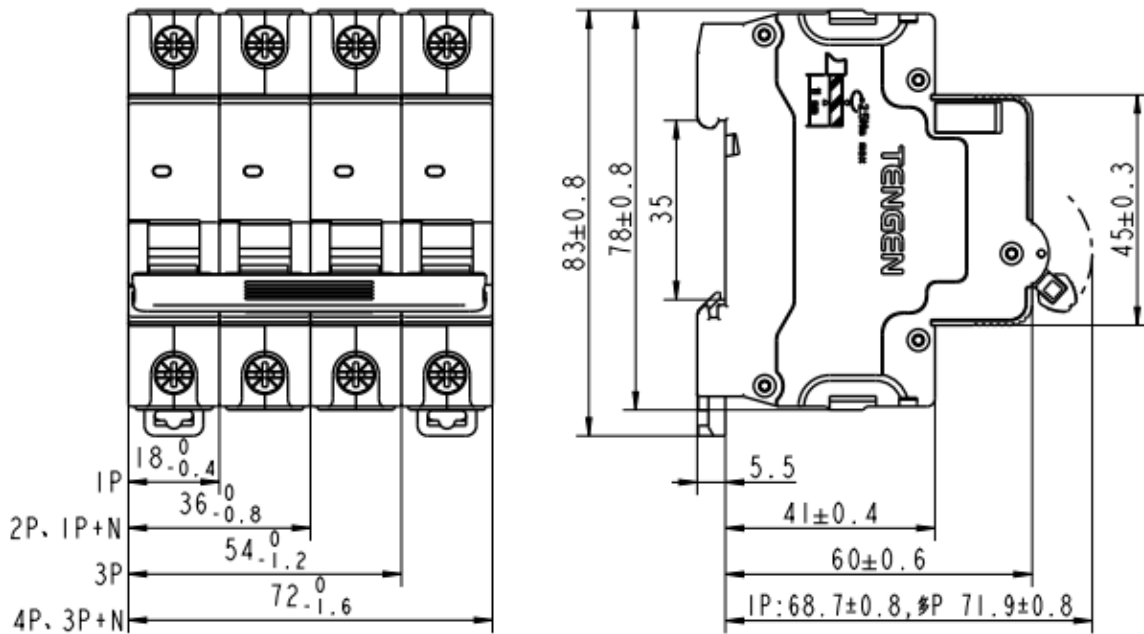


图2 外形及安装尺寸图

(3) 断路器应垂直安装，手柄处于“0/OFF”时触头为断开状态，当手柄向上运动时，触头向闭合方向运动；

(4) 与断路器额定电流匹配的连接用铜导线标称截面积见表 3

表 3

额定电流 (A)	1~6	10	16~20	25	32	40~50	63
导线截面积 (mm ²)	1	1.5	2.5	4	6	10	16

(5) 安装时，请用 2.5N·m 的扭矩接紧铜导线，同时在安装完成后，采用晃动导线的形式检验铜导线是否接牢，如没有接牢，请重新用 2.5N·m 的扭矩接紧铜导线。

(6) 产品接线示意图

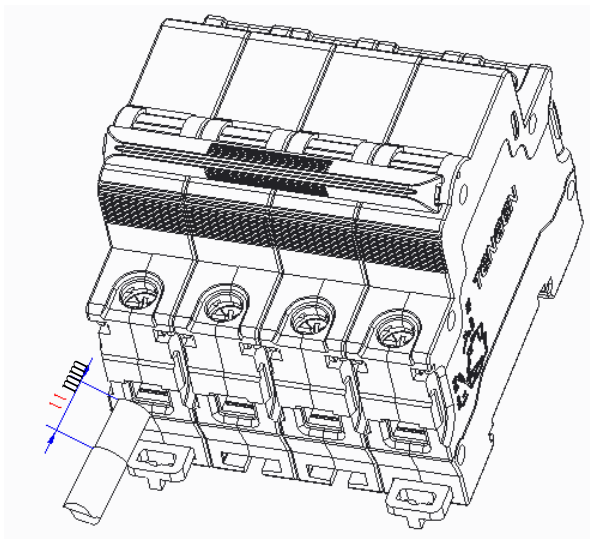


图3 接线示意图

6 常见故障及排除

表 4

常见故障	原因分析	排除方法
不能合闸	负载端短路	排除短路
	操作机构故障	更换新产品
	断路器的额定电流与负载电流不匹配	更换与负载电流相匹配的断路器
温度偏高	铜导线没有接紧	拧接线螺钉，接紧导线
	选用的铜导线截面偏小	更换适当的铜导线
短路时未分闸	选用断路器的瞬时倍数与负载工作条件不匹配	更换合适的断路器
不通电	导线剥线太短压皮	按产品接线示意图重新剥线
	导线没有接紧或出现松动	拧接线螺钉，接紧导线

7 订货须知

订货时须标明下列各点：

- (1) 产品名称，如 TGBMA-63D 单磁式断路器；
- (2) 产品极数，如 3P；
- (3) 产品瞬时脱扣类型，如 D 型；
- (4) 产品额定电流，如 40A；
- (5) 产品数量，如 1000 台
- (6) 订货举例：TGBMA-63D 3P D40, 1000 台。

TENGEN  **天正电气**

产品合格证

名称: 单磁式断路器

型号: TGBMA-63C TGBMA-63HC
TGBMA-63D TGBMA-63HD

本产品执行GB/T 14048.2
IEC 60947-2标准, 经检验合格,
准予出厂。

检验员: 检 09

检验日期: 见产品或包装

浙江天正电气股份有限公司

浙江天正电气股份有限公司

生产厂址: 具体见盒贴生产日期最后两位代码
浙江省乐清市柳市镇柳乐路 332 号 (代码 LS)
浙江省乐清市柳市镇后街工业区 (代码 HJ)
浙江省乐清市经济开发区中心大道 288 号 (代码 YP)
网址: www.tengen.com
客服热线: 400-866-0006 传真: 0577-62786176

版本号: 2022 年 09 月第一版